



SERVICES CULTURE ÉDITIONS
RESSOURCES POUR
L'ÉDUCATION NATIONALE

CRDP ALSACE

Ce document a été numérisé par le CRDP
d'Alsace pour la Base Nationale des Sujets
d'Examens de l'enseignement
professionnel

Session 2009

SUJET

C.A.P. FACTEUR D'ORGUES

Epreuve Ecrite

EP3 : Communication graphique

Durée: 4 h - Coefficient : 3

Sujet paginé de 1/3 à 3/3

Les candidats doivent rendre l'intégralité des documents à l'issue de la composition

DESSIN

Il vous est demandé de réaliser le dessin de définition d'un sommier à coulisse à partir des annexes 1 et 2.

Votre travail est à rendre sur un calque au format A1.

Dessin à l'encre de chine et à l'échelle 1, dans les vues suivantes :

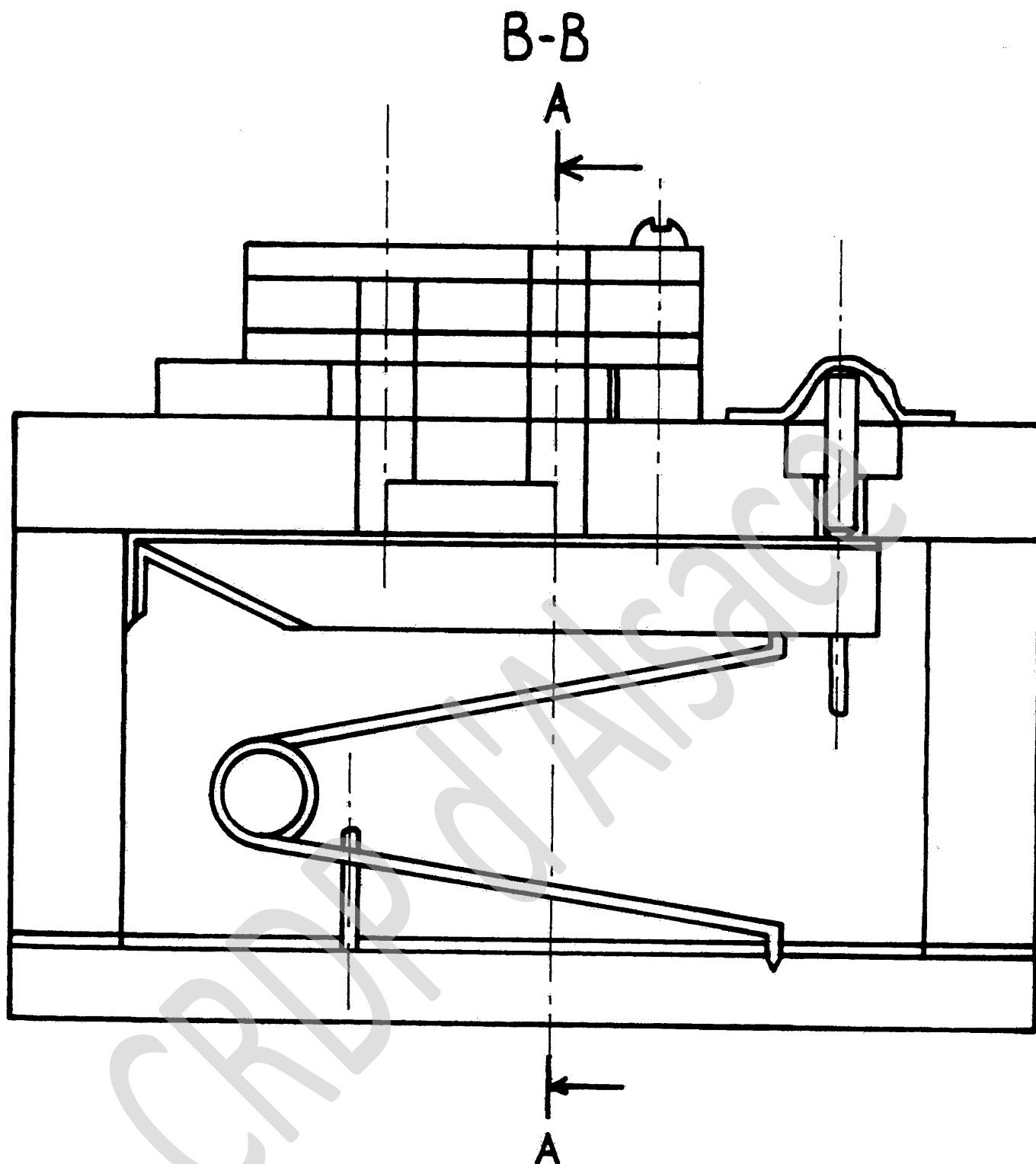
- Vue de face en coupe A-A :
A construire et à mettre au propre selon le plan de coupe indiqué. Toutes les arêtes cachées sont à compléter.
- Vue de gauche en coupe B-B :
A compléter et à mettre au propre selon le plan de coupe B-B passant par la soupape. Il vous est également demandé de dessiner toutes les arêtes cachées sur cette vue.
- Vue de dessus :
Elle est complète, juste à mettre au propre.

De plus il vous est demandé d'indiquer les cotes principales pour le débit de la pièce.

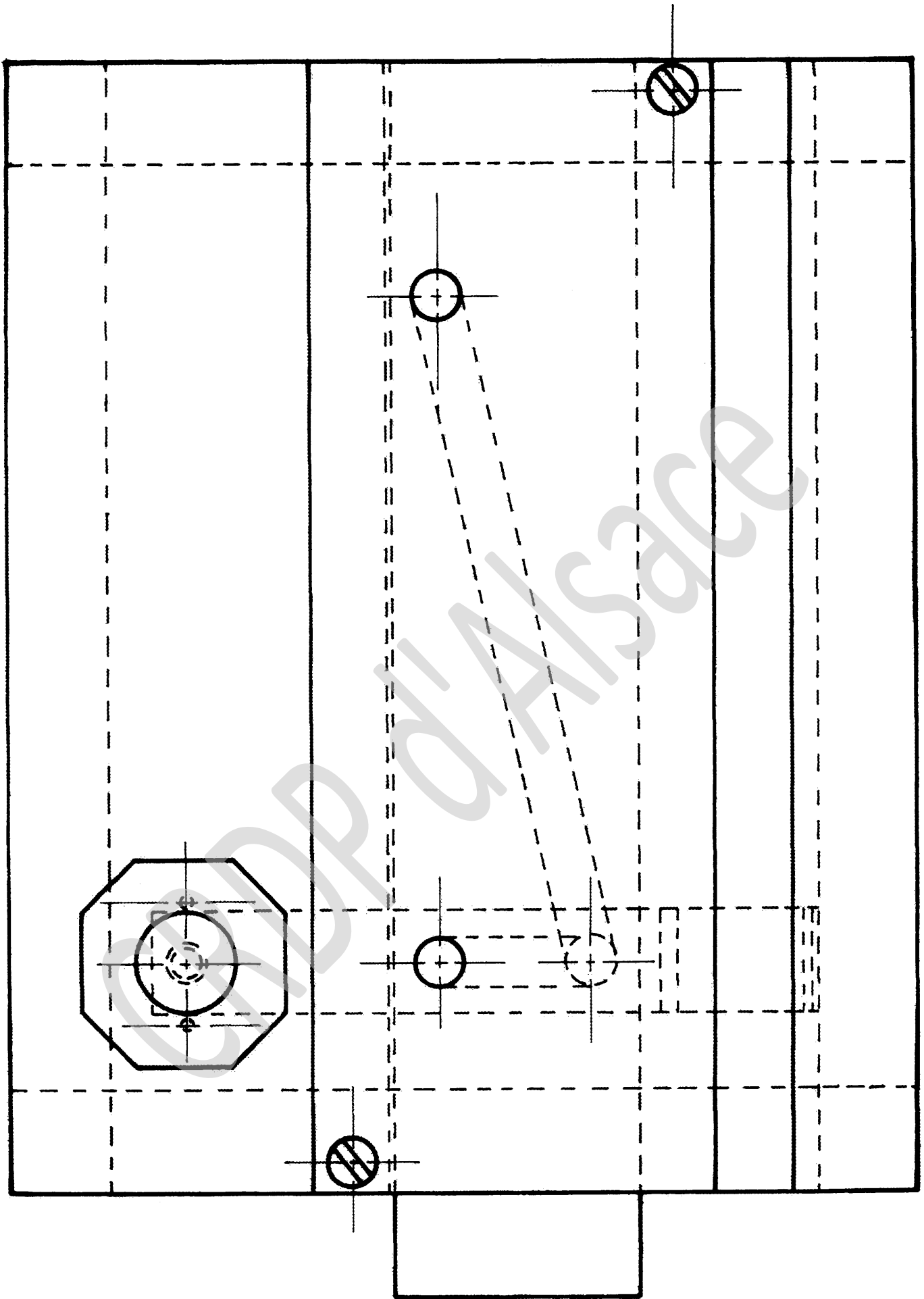
Barème de notation

<i>Précision des traits :</i>	<i>4 pts</i>
<i>Réalisation des vues, respect des normes :</i>	<i>10 pts</i>
<i>Cotation :</i>	<i>4 pts</i>
<i>Mise en page et écriture :</i>	<i>2 pts</i>

EXAMEN : C.A.P. FACTEUR D'ORGUES					SUJET	
Epreuve : Communication graphique						
Session : 2009	Repère: EP3	Durée : 4 h	Coef : 3	Épreuve Écrite	Page : 1/3	



ANNEXE 1					Vue de gauche en coupe		SUJET	
EXAMEN : C.A.P. FACTEUR D'ORGUES				Epreuve : Communication graphique				
Session : 2009		Repère: EP3		Durée : 4 h		Coef : 3		Épreuve Écrite
								Page : 2/3



ANNEXE 2				Vue de dessus		SUJET	
EXAMEN : C.A.P. FACTEUR D'ORGUES				Epreuve : Communication graphique			
Session : 2009	Repère: EP3	Durée : 4 h	Coef : 3	Épreuve Écrite		Page : 3/3	